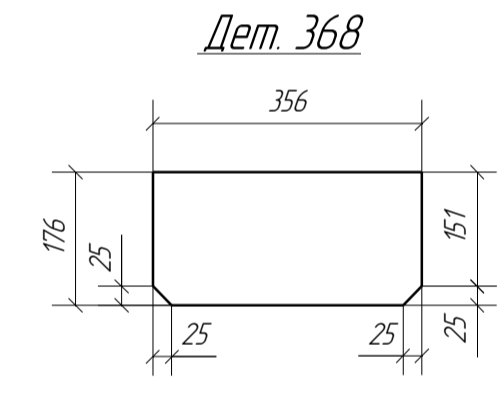


| Спецификация | | | | | | | | | |
|--------------------|-----|-----|-----------|-----------|-----------|--------|-------------|------------|--|
| Марка | Дет | Кол | Профиль | Длина, мм | Масса, кг | | Марка стали | Примечание | |
| | | | | | дет | всех | | | |
| A-311 | 651 | 1 | 140x1 | 7660 | 1157.1 | 1157.1 | C255-4 | | |
| | 209 | 8 | -20x175 | 225 | 6.4 | 51.2 | C355-5 | сн ф | |
| | 211 | 1 | -20x140 | 200 | 4.5 | 4.5 | C255-4 | | |
| | 212 | 2 | -20x60 | 200 | 1.9 | 3.8 | C255-4 | | |
| | 215 | 2 | -20x150 | 300 | 7.3 | 14.6 | C355-5 | тар. строг | |
| | 234 | 2 | -10x126 | 200 | 2.0 | 4.0 | C255-4 | сн ф | |
| | 235 | 2 | -10x126 | 200 | 2.0 | 4.0 | C255-4 | сн ф | |
| | 316 | 1 | -10x220 | 300 | 5.3 | 5.3 | C255-4 | | |
| | 365 | 12 | -10x176 | 336 | 4.8 | 57.6 | C255-4 | | |
| | 368 | 1 | -10x176 | 356 | 5.1 | 5.1 | C255-4 | | |
| | 370 | 3 | -10x193 | 356 | 5.6 | 16.8 | C255-4 | | |
| | 378 | 1 | -10x89 | 89 | 0.6 | 0.6 | C255-4 | | |
| | 400 | 1 | -10x370 | 400 | 12.0 | 12.0 | C255-4 | | |
| | 413 | 1 | L100x8 | 170 | 2.1 | 2.1 | C255-4 | | |
| | 489 | 1 | -30x650 | 650 | 102.5 | 102.5 | C255-4 | | |
| | 681 | 1 | L100x63x8 | 150 | 1.5 | 1.5 | C255-4 | | |
| | 847 | 1 | -10x176 | 460 | 6.5 | 6.5 | C255-4 | | |
| | 864 | 1 | -5x60 | 234 | 0.6 | 0.6 | C255-4 | | |
| | 882 | 1 | -10x380 | 460 | 14.1 | 14.1 | C255-4 | | |
| | 938 | 1 | -12x193 | 224 | 4.2 | 4.2 | C255-4 | | |
| | 940 | 1 | -12x176 | 237 | 4.0 | 4.0 | C255-4 | | |
| | 947 | 2 | -12x304 | 361 | 10.6 | 21.2 | C255-4 | | |
| | 950 | 1 | -12x454 | 609 | 26.8 | 26.8 | C255-4 | | |
| | 951 | 1 | -12x420 | 609 | 24.8 | 24.8 | C255-4 | | |
| | 953 | 1 | -12x194 | 224 | 4.2 | 4.2 | C255-4 | | |
| Масса налп металла | | | | | 15.5 | 1564.6 | | | |

| Ведомость отработанных элементов | | | |
|----------------------------------|------------|-----------|--------|
| Марка | Кол-во, шт | Масса, кг | |
| | | марки | всех |
| A-311 | 1 | 1564.6 | 1564.6 |
| Всего | | | 1564.6 |

| Выборка металла | | | |
|-----------------|-------------------|-------------|-----------|
| Профиль | Стандарт | Марка стали | Масса, кг |
| | | | |
| L100x8x8 | ГОСТ 8510-86 | C255-4 | 1.5 |
| L100x8 | ГОСТ 8509-93 | C255-4 | 2.1 |
| 140x1 | ГОСТ P 57837-2017 | C255-4 | 1157.1 |
| -30.0 мм | ГОСТ 19903-2015 | C255-4 | 102.5 |
| -20.0 мм | ГОСТ 19903-2015 | C355-5 | 65.8 |
| -20.0 мм | ГОСТ 19903-2015 | C255-4 | 8.3 |
| -12.0 мм | ГОСТ 19903-2015 | C255-4 | 85.2 |
| -10.0 мм | ГОСТ 19903-2015 | C255-4 | 126.0 |
| -5.0 мм | (балка) | C255-4 | 0.6 |
| Всего | | | 1549.1 |



Примечания

- Данный лист разработан на основании чертежей Г.В.0000.20103-1ПВ/ГП-00.006-КМ разработанных Филитом «Казань-гипротрансформатор».
- Материал конструкции - сталь по ГОСТ 27772-2015 для сварных конструкций.
- Все отверстия оговарены. Все скосы оговарены.
- Задвижку сварку производить по стандарту сварочной проволокой СВ-08Г2С по ГОСТ 2246-70 диаметром 1.4 - 1.6 мм.
- Сварные швы подвергнуть 100% визуально-измерительному контролю.
- Все сварные швы принимать согласно таблице сварных швов, кроме оговаренных.
- Все детали обдирать по контуру прижимания если не оговорено иное.
- Изготовление металлоконструкций и контроль качества сварных швов производить в соответствии с требованиями ГОСТ 23118-99 и Свода правил СП53-101-98.
- Нанесение ЛПД выполнять согласно договора.

| | | | | | |
|------------|--------|------|---------|-------|------|
| Изм. | Кол-во | Лист | Имя | Подп. | Дата |
| Гл констр. | | | | | |
| Проверил | | | Козлова | | |
| Разработал | | | Козлов | | |

Новый Комплекс по производству этилена ЭП-600. Корректировка

Эстакада 1.8 скатом R

Колонна А-311

| | | |
|----------|-------|--------|
| Страница | Лист | Листов |
| P | A-311 | |