

Схема расположения элементов площадки лестницы на отм. +7,000

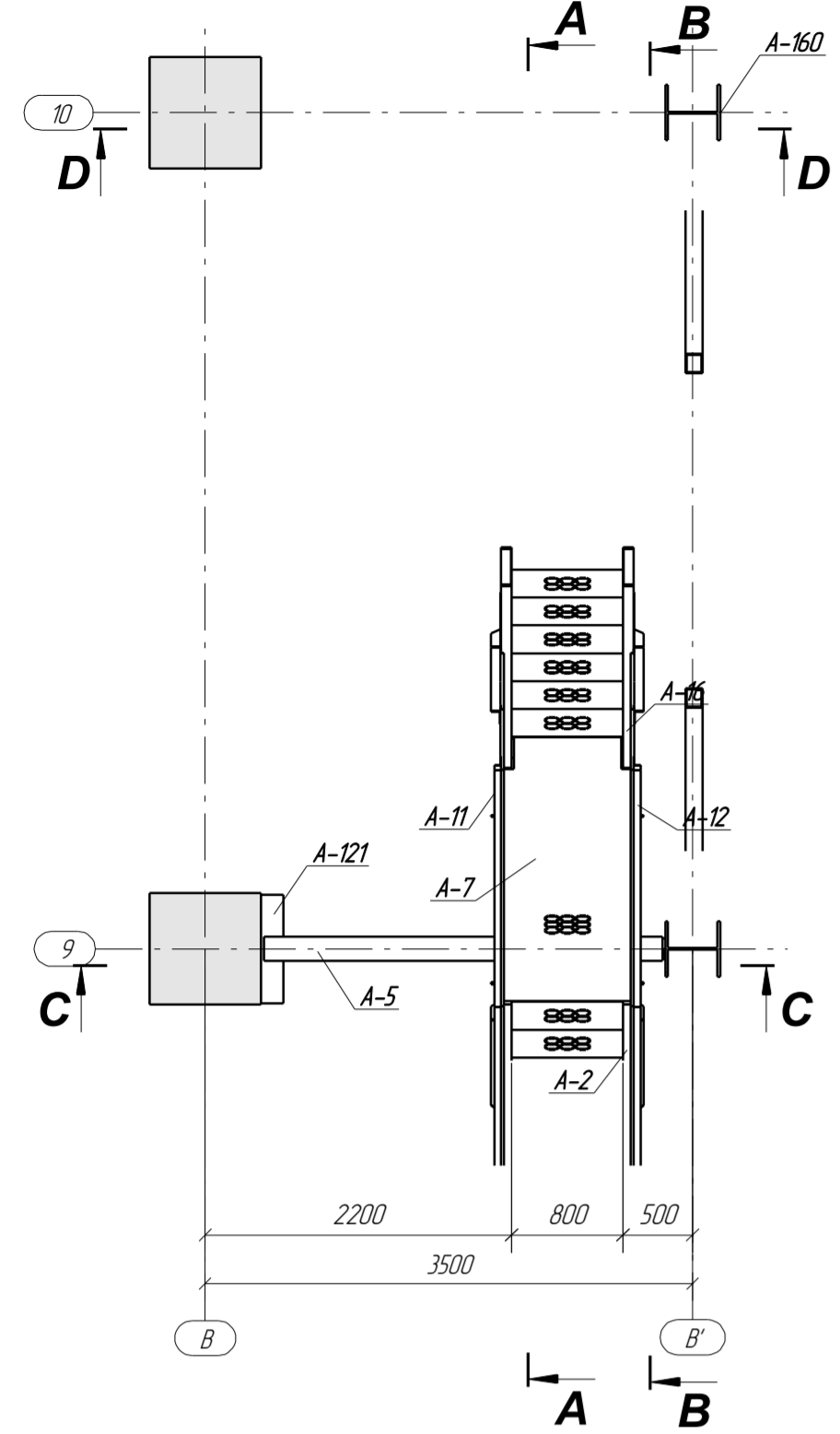


Схема расположения элементов площадки лестницы на отм. +10,400

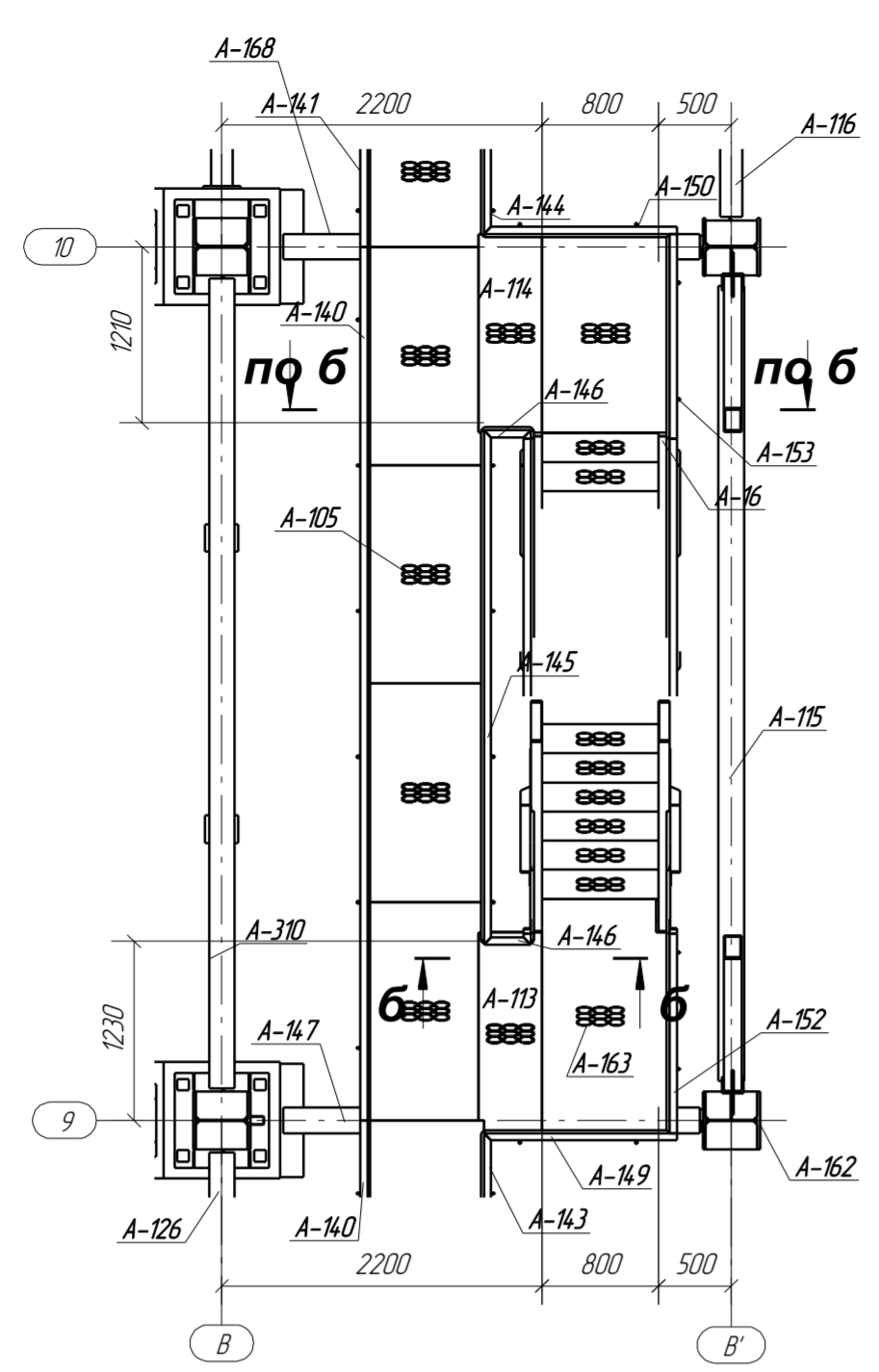


Схема расположения элементов площадки лестницы на отм. +13,800

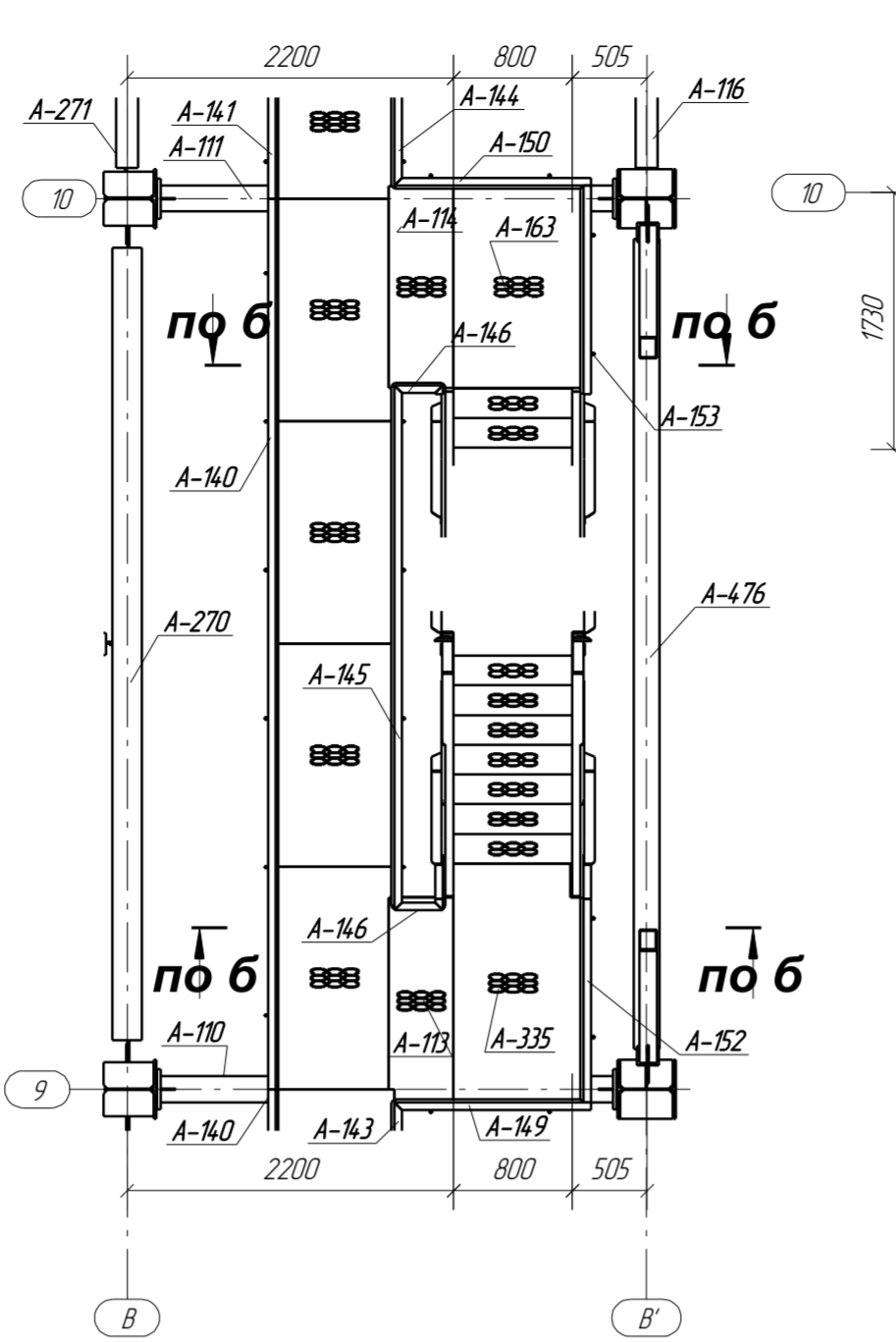


Схема расположения элементов площадки лестницы на отм. +16,400

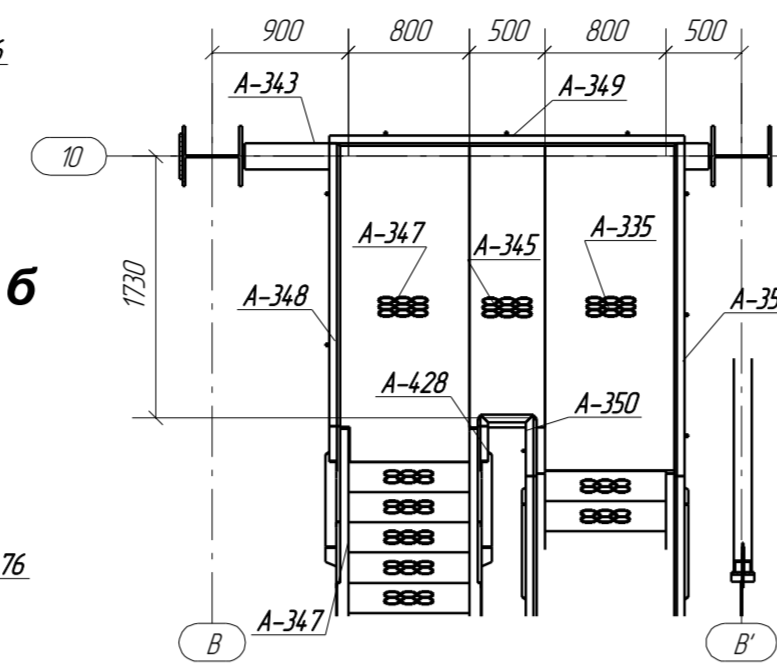
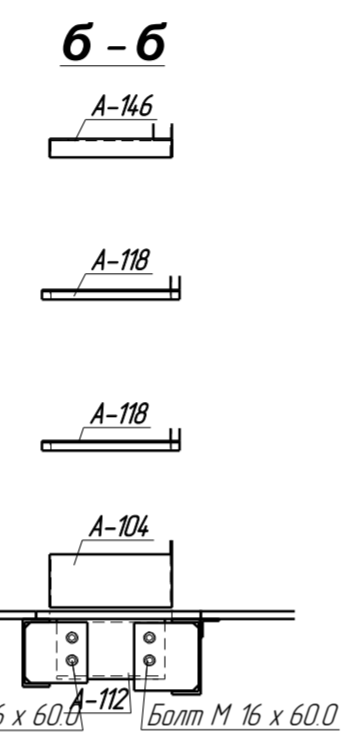
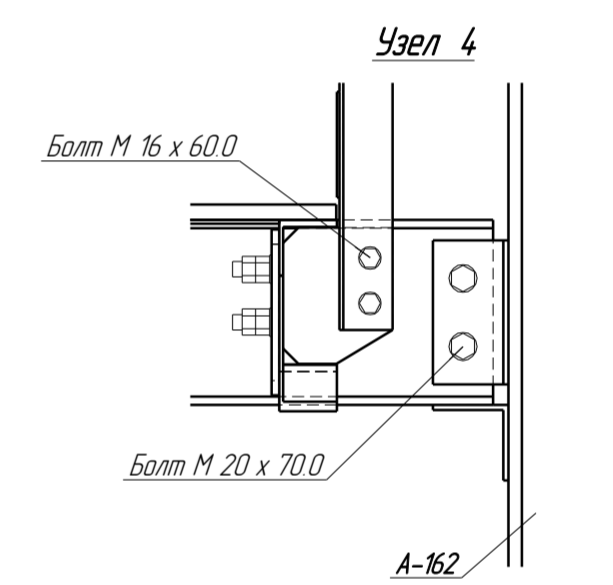
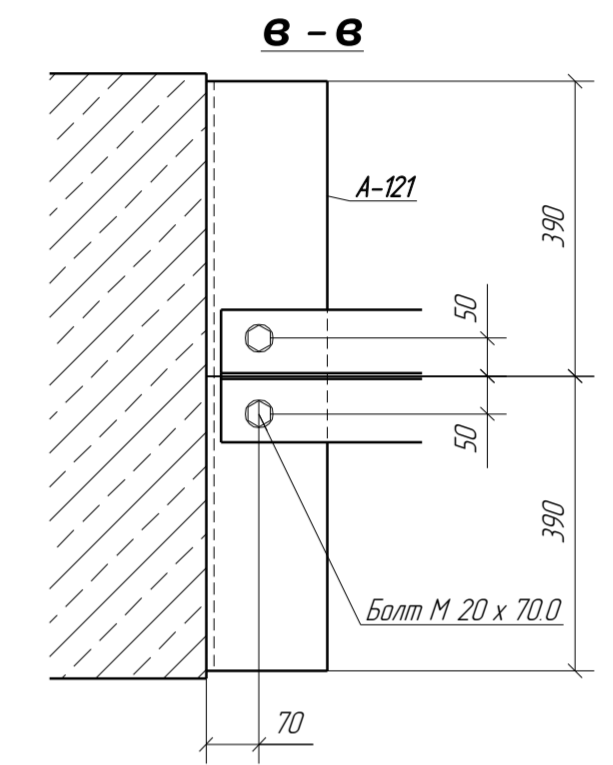
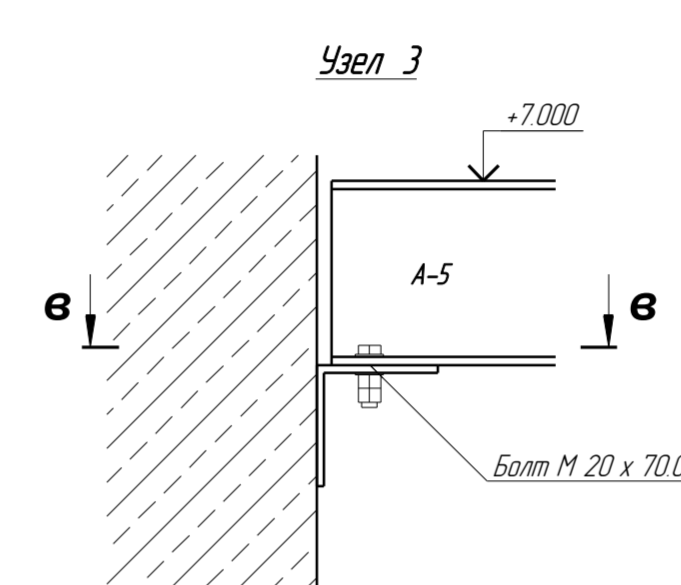
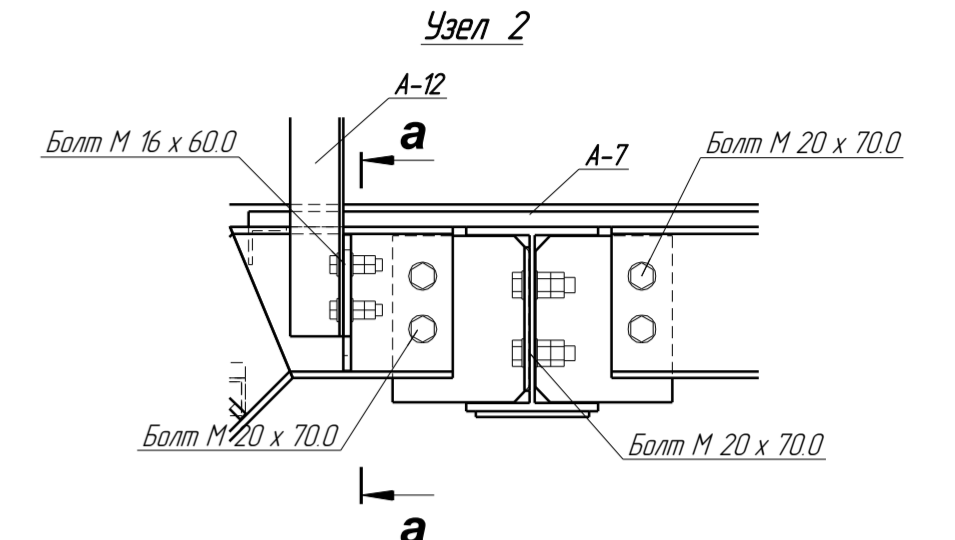
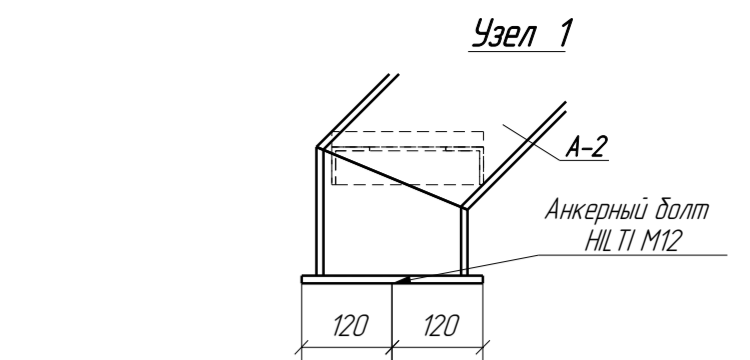
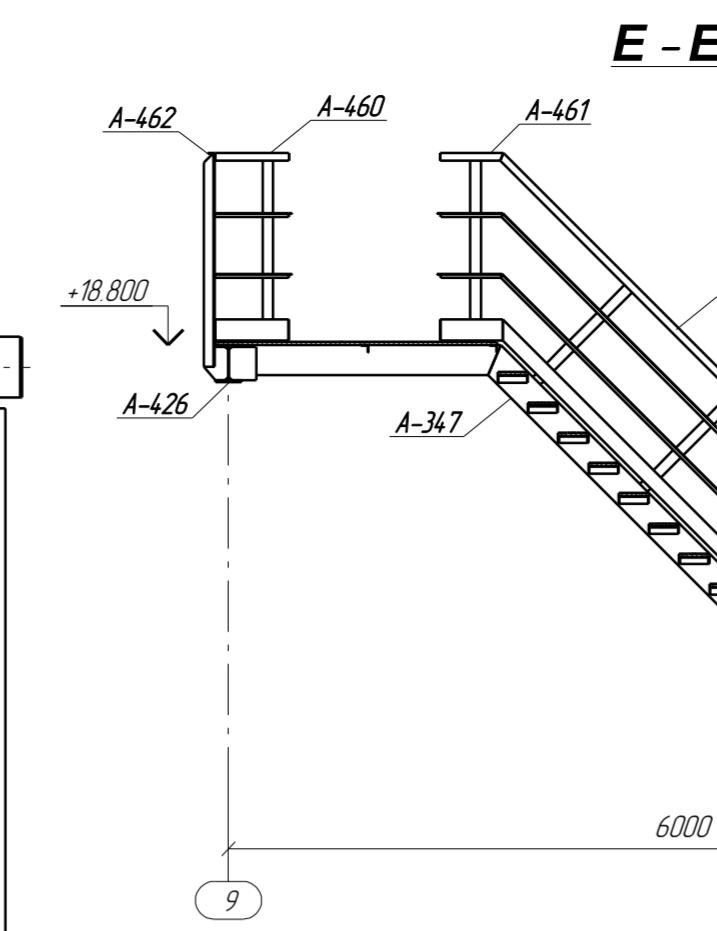
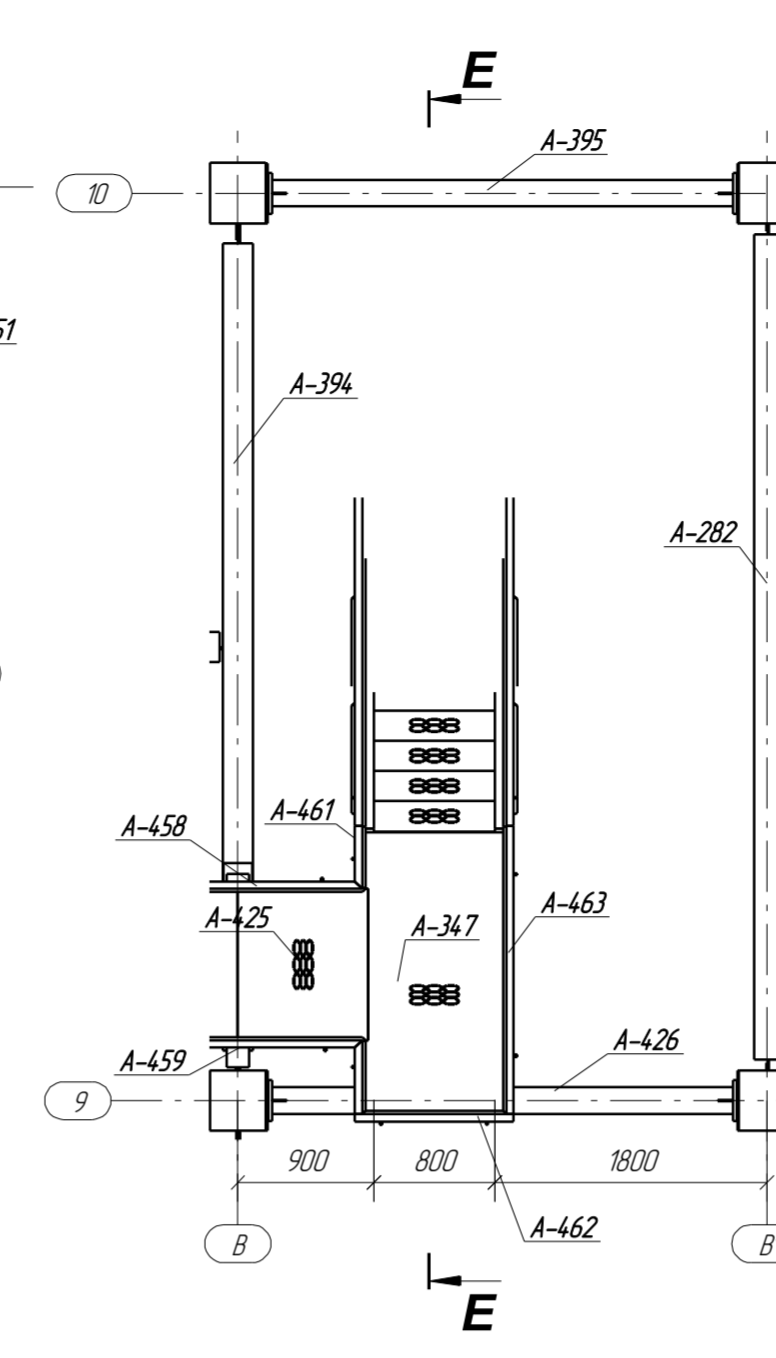
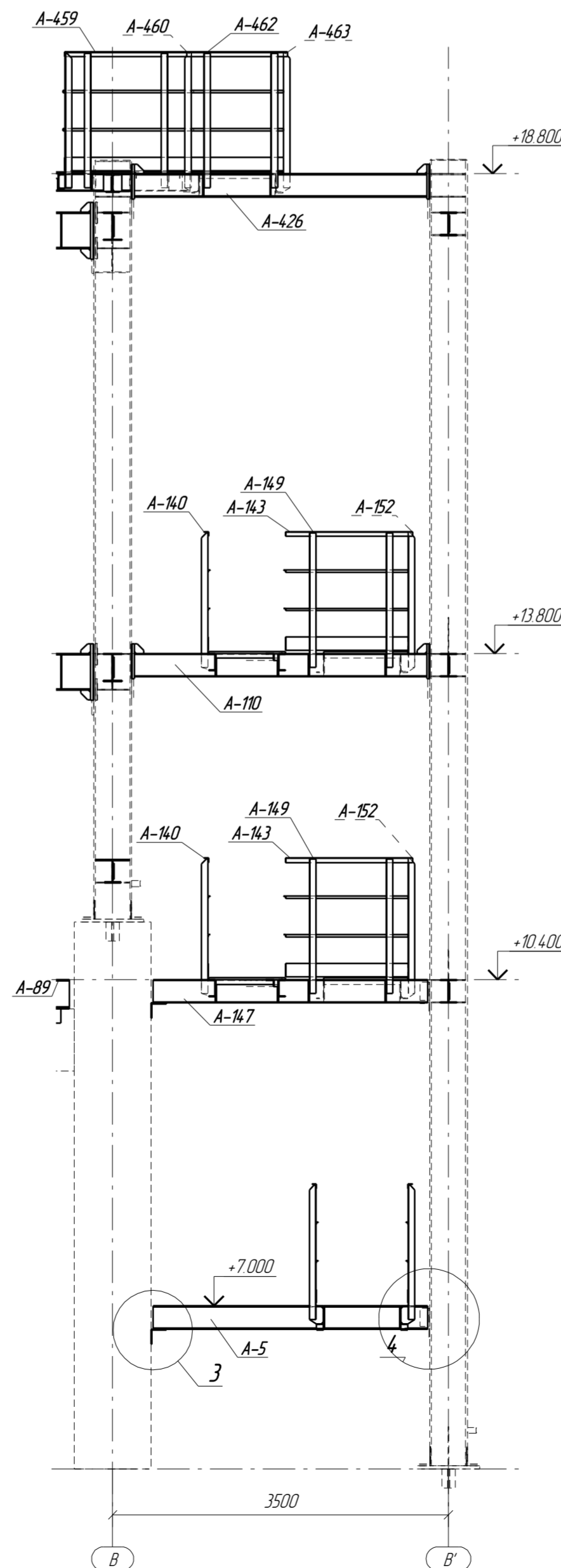


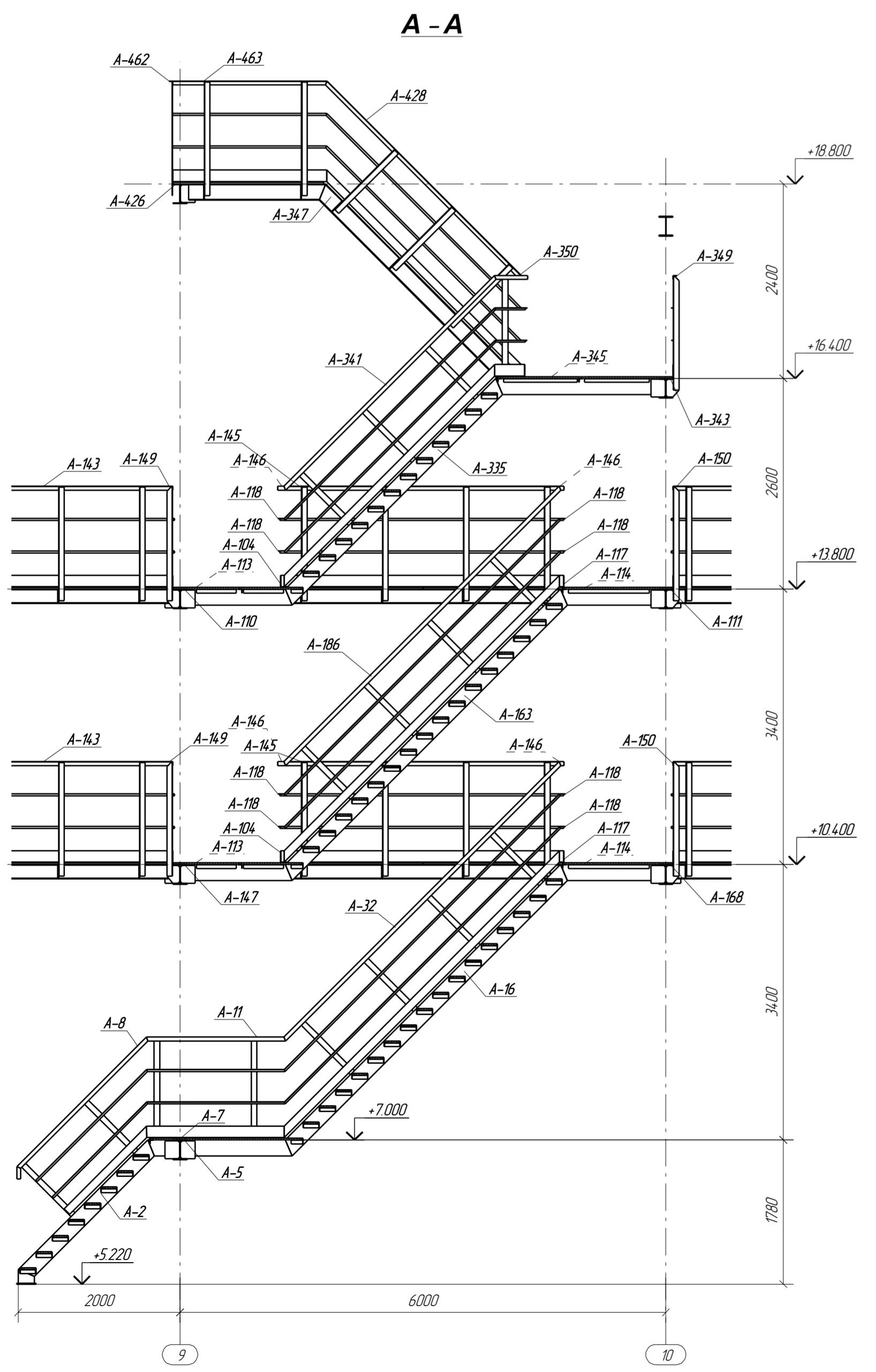
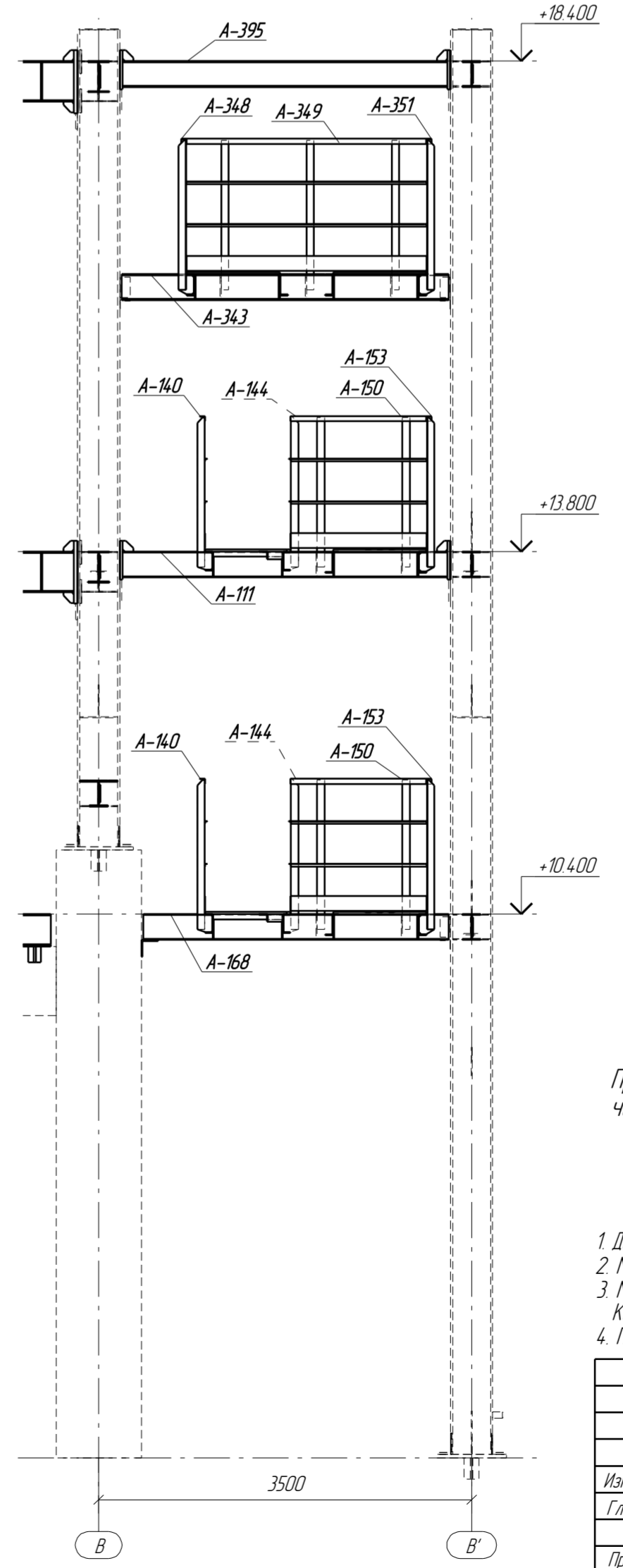
Схема расположения элементов площадки лестницы на отм. +18,400



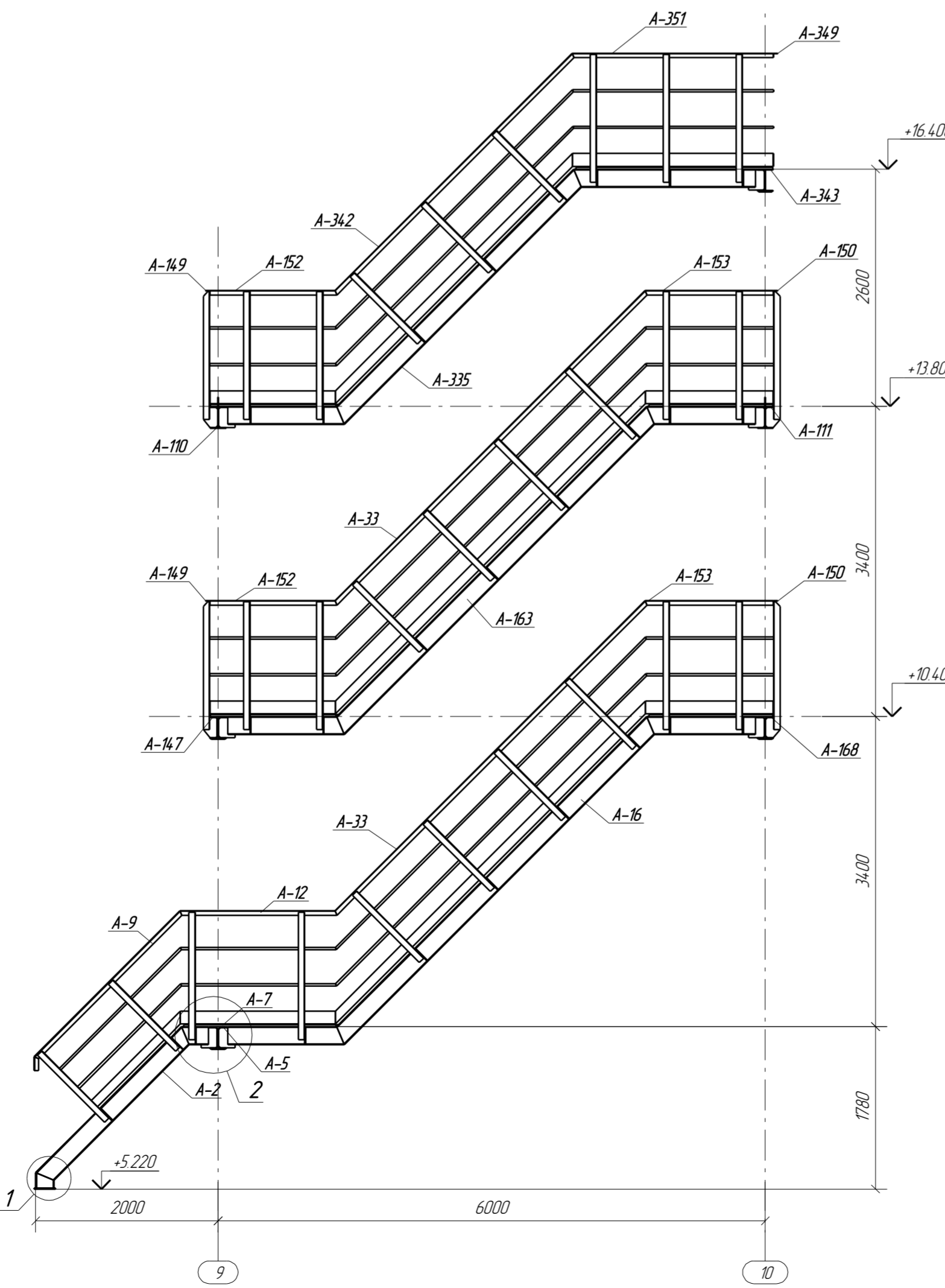
С-С



Д-Д



В-В



Просечно вытяжной лист ПВА-510 варить ко всем деталям площадки прерывистым швом через ячейку.

1. Данная монтажная схема разработана на основании чертежей Э110ВРАН-01-1006-F20-SKF2001-KM1, разработанных "СЭ".
2. Монтаж производить на монтажных балках и монтажной старке согласно чертежей КМД и узлов чертежей КМ.
3. Монтажную сварку производить электродом Э-42А.
4. Катет сварного шва принимать по наименьшей толщине свариваемых деталей.
5. Постфикс BS означает, что данная марка устанавливается с ближней и дальней стороны.

Новый Комплекс по производству этилена ЭП-600. Корректировка				
Изм.	Колуч.	Лист	№изм.	Подп.
Гл. констр.				
Проверил	Козлова			
Разработал	Козлов			
Эстакада 1 в сквере R				
Лестница				
Сталд.	Лист	Листов		
P	M11			